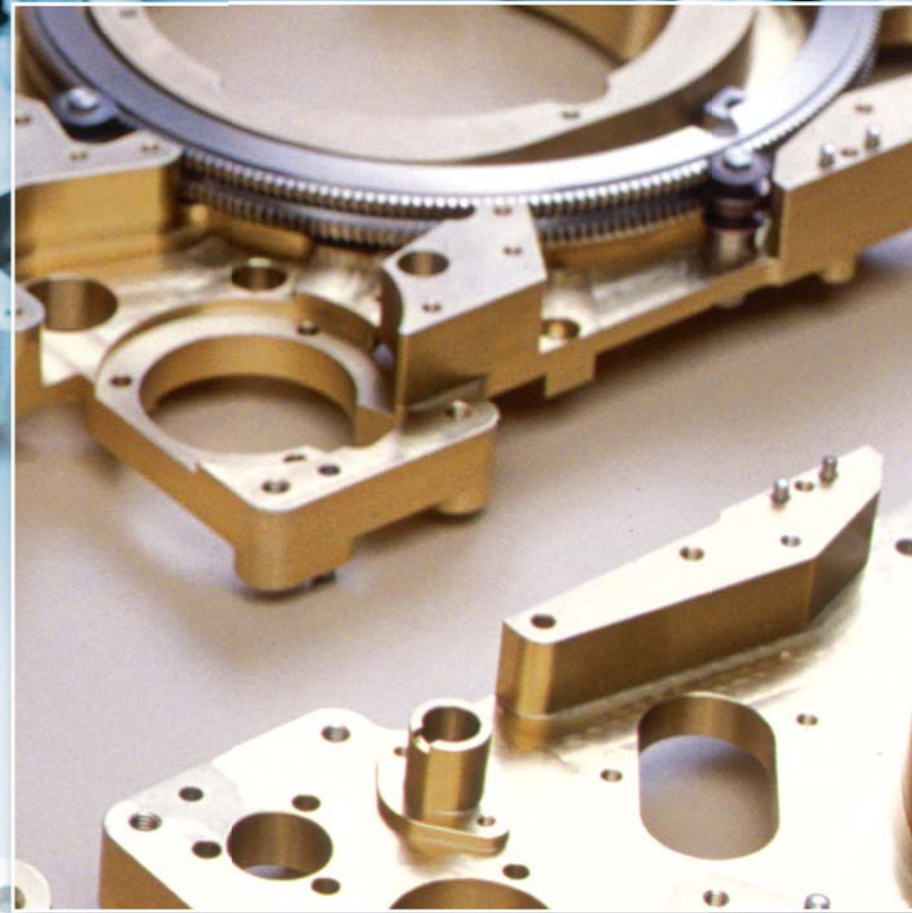


Eurofarad
www.eurofarad.com

Département Mécanique de Précision
Precision Mechanics department

105, rue du Général LECLERC
BP 33 F-67441 MARMOUTIER CEDEX
Tél. : +33 (0) 3 88 70 62 00 — Fax : +33 (0) 3 88 70 88 31
eurofarad.meca@easynet.fr

Eurofarad



DÉPARTEMENT MÉCANIQUE DE PRÉCISION

PRECISION MECHANICS DEPARTMENT



La division Mécanique de Précision de la société EUROFARAD est spécialisée dans l'usinage de pièces complexes de grande précision, du prototype à la moyenne série.

Les équipements installés nous permettent d'usiner tous types de matériaux.

Les assemblages, tests hydrauliques ainsi que la maintenance d'équipements électromécaniques et hydrauliques sont effectués dans nos ateliers.

L'organisation, fortement informatisée (devis, administration des ventes, GPAO, FAO, qualité), nous permet d'assurer la maîtrise complète de la production (approvisionnement de la matière, usinage, traitements thermiques et de surfaces, tests de fonctionnement).

NOTRE SAVOIR-FAIRE OUR KNOW-HOW



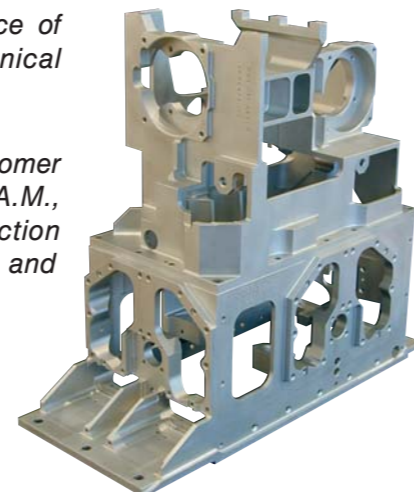
EUROFARAD's Precision Mechanics division specialises in machining complex parts, from prototypes to medium series.

Our equipment enables us to machine all types of material.

Assembly and hydraulic tests are carried out in our workshop.

We also carry out maintenance of hydraulic and electromechanical equipment.

Our highly computerised system (for estimations, customer service, computer aided production management, C.A.M., quality) allows us complete control of our production (procurement of raw materials, machining, thermal and surface treatments, functional test).



PRINCIPAUX MATÉRIAUX USINÉS PRINCIPLE MATERIALS MACHINED

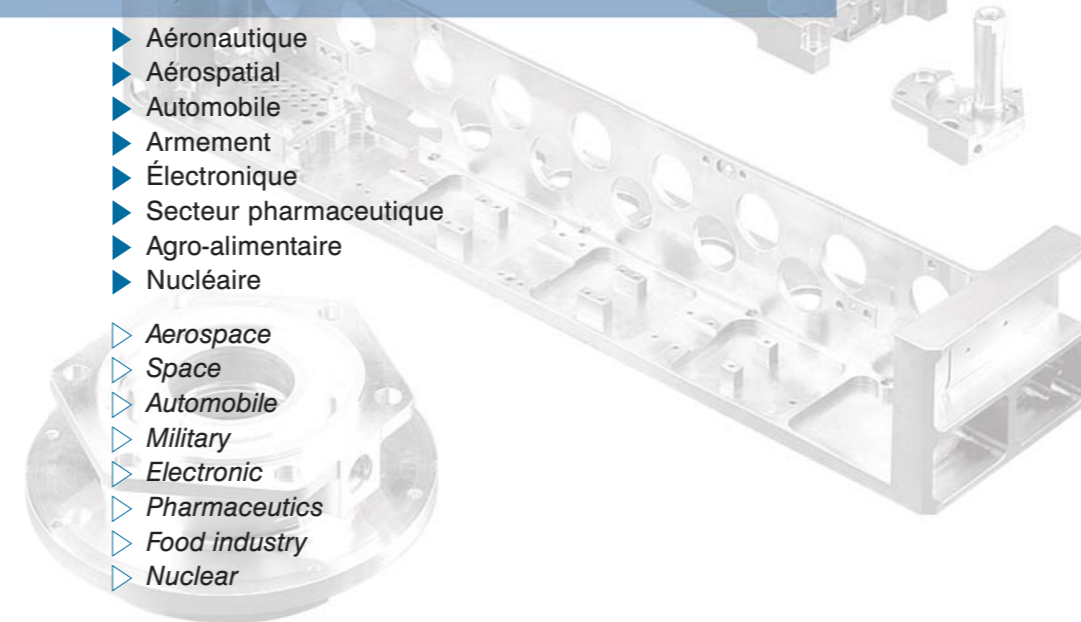
- ▶ Aciers spéciaux
- ▶ Alliages d'aluminium
- ▶ Inconel
- ▶ Titane
- ▶ Matériaux composites
- ▶ *Special steel*
- ▶ *Aluminium alloys*
- ▶ *Inconel*
- ▶ *Titanium*
- ▶ *Composites*

NOS MOYENS TECHNIQUES OUR MACHINING CAPABILITIES

- ▶ Centres d'usinage du 4 au 5 axes
- ▶ Tours 3 axes
- ▶ Contrôle tri dimensionnel
- ▶ Banc de test hydraulique jusqu'à 500 bars
- ▶ *4 and 5 axis CNC milling centres*
- ▶ *3 axis CNC turning*
- ▶ *Tri dimensional measurement control*
- ▶ *Hydraulic test equipment up to 500 bars*

PRINCIPAUX SECTEURS D'ACTIVITÉ OUR MARKETS

- ▶ Aéronautique
- ▶ Aérospatial
- ▶ Automobile
- ▶ Armement
- ▶ Électronique
- ▶ Secteur pharmaceutique
- ▶ Agro-alimentaire
- ▶ Nucléaire
- ▶ *Aerospace*
- ▶ *Space*
- ▶ *Automobile*
- ▶ *Military*
- ▶ *Electronic*
- ▶ *Pharmaceutics*
- ▶ *Food industry*
- ▶ *Nuclear*



CERTIFICATIONS ASSURANCE QUALITÉ QUALIFICATIONS

- ▶ R.A.Q.2 depuis 1981
- ▶ QUALIFAS (suivant prEN 9100)
- ▶ R.A.Q.2 since 1981
- ▶ QUALIFAS (as per prEN 9100)

