



**Аппаратура навигационная
потребителей глобальных
навигационных
спутниковых систем
ГЛОНАСС, GPS, GALILEO
SL3333**

Руководство по эксплуатации

Редакция 1.0

**Санкт-Петербург
2015**

Оглавление

Аннотация	3
История изменений	4
Перечень принятых сокращений.....	5
Общая информация	6
Информация для заказа.....	8
Технические характеристики приемника SL3333	9
Технические и метрологические характеристики аппаратуры навигационной.....	10
Габаритно-присоединительные размеры приемника SL3333	11
Рекомендованное посадочное место для приемника SL3333	12
Назначение выводов приемника SL3333.....	13
Типовая схема подключения приемника SL3333.....	14
Энергосберегающие режимы	16
Режим Standby.....	16
Режим Backup.....	16
Режим периодического включения (Periodic).....	16
Работа приемника в дифференциальном режиме.....	18
Управление приемником	19
Монтаж	20
Защита от электростатического напряжения.....	22
Техническое обслуживание	23
Текущий ремонт	24
Транспортирование и хранение	25

Аннотация

Данный документ предназначен для пользователей **аппаратуры навигационной потребителей глобальных навигационных спутниковых систем ГЛОНАСС, GPS, GALILEO SL3333** – многоканального навигационного ГЛОНАСС/GPS/GALILEO приемного устройства и содержит общее описание, технические характеристики, указания по применению, правила эксплуатации, транспортирования и хранения.

История изменений

Номер редакции	Дата	Описание
1.0	Январь 2015	Исходная версия документа

Перечень принятых сокращений

Ниже приведен перечень принятых сокращений:

- КА:** космический аппарат
- СНС:** спутниковая навигационная система
- НЗ:** навигационная задача
- ПК:** персональный компьютер
- ПО:** программное обеспечение
- СТ:** стандартной точности = **ПТ:** пониженной точности (устаревшее обозначение)
- NMEA:** полное название «**NMEA 0183**», текстовый протокол связи морского (как правило, навигационного) оборудования между собой (**National Marine Electronics Association**).

Общая информация

Аппаратура навигационная потребителей глобальных навигационных спутниковых систем (ГНСС) ГЛОНАСС, GPS, GALILEO SL3333 (далее - аппаратура) предназначена для измерений текущих навигационных параметров и определения на их основе данных о текущих значениях времени и местоположения приемника (географические координаты, высота и скорость движения).

Аппаратура SL3333 представляет собой навигационное приемное устройство SL3333, смонтированное на плате и снабженное согласующими цепями и разъемами для подключения к аппаратуре пользователя.

Внешний вид аппаратуры SL3333 приведен на рисунке 1.

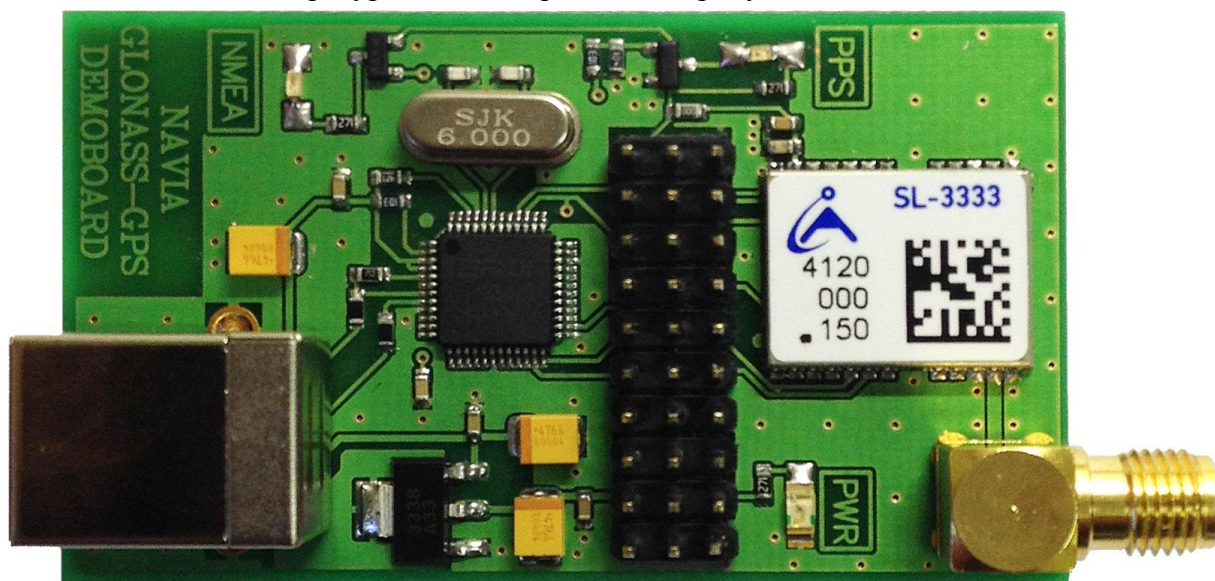


Рис. 1. Внешний вид аппаратуры SL3333 (не в масштабе 1:1).

Основой аппаратуры служит приемное навигационное устройство СНС ГЛОНАСС/GPS/GALILEO SL3333 (далее по тексту – приемник или модуль), которое предназначено для вычисления текущих значений географических координат (position), времени (time) и скорости объекта (speed) в реальном масштабе времени в автономном и дифференциальном режимах, формирования секундной метки времени и обмена с внешним оборудованием по последовательному порту UART. Принцип действия приемника основан на параллельном приеме и обработке 33-мя измерительными каналами сигналов навигационных КА КНС ГЛОНАСС в частотном диапазоне L1 (СТ-код), GPS на частоте L1 (C/A код) и GALILEO на частоте E1. Результаты решения ИЗ выдаются в формате сообщений NMEA.

Внешний вид приемника представлен на рис. 2 и 3.



Рис. 2. Внешний вид приемника навигационного SL3333 (не в масштабе 1:1)



Рис. 3. Внешний вид приемника SL3333 сверху и снизу (не в масштабе 1:1).

Приемник навигационный SL3333 (далее – приемник) выполнен на основе современного чипсета (специализированного набора микросхем) MT3333, представляющего семейство так называемых «систем на кристалле» производства фирмы Mediatek, мирового лидера в области производства микросхем для навигации и мультимедийных систем.

Приемники обладают высокой чувствительностью, малым энергопотреблением и малым временем старта.

Приемник имеет 99 каналов для поиска (захвата) и 33 канала для сопровождения спутниковых сигналов, что позволяет осуществлять одновременный поиск спутниковых сигналов группировок ГЛОНАСС и GPS.

Приемник позволяет применять для первичного поиска спутниковых сигналов специально подготовленную информацию, хранящуюся в памяти приемника, что позволяет сократить время холодного старта, а также, что существенно важнее, произвести холодный старт в условиях слабых сигналов от спутников. Специальная информация может быть подготовлена как внешними источниками (и передана на приемник по каналам связи), так и самостоятельно приемником. В последнем случае не требуется получение какой-либо дополнительной информации от внешних источников.

Приемник имеет встроенные средства подавления помех, что позволяет ему работать в условиях сложной помеховой обстановки.

Управление работой приемника осуществляется при помощи специальных ST GNSS NMEA команд.

Приемник оснащен двумя последовательными портами UART.

Для ознакомления с работой приемников SL3333 выпускается «Плата демонстрационная SL3333».

Плата демонстрационная SL3333 представляет собой полный аналог **аппаратуры навигационной потребителей глобальных навигационных спутниковых систем ГЛОНАСС, GPS SL3333**, приведенной на рисунке 1. Описание платы находится в документе «Демо плата SL3333 РЭ v1_0.pdf». Плата может подключаться к ПК или иному оборудованию для анализа работы приемника.

Информация для заказа

Аппаратура навигационная потребителей глобальных навигационных спутниковых систем (ГНСС) ГЛОНАСС, GPS, GALILEO SL3333 – **SL3333-DEMO**

Плата демонстрационная приемника навигационного SL3333 – **SL3333-DEMO**

Приемник навигационный SL3333 – **SL3333**

Технические характеристики приемника SL3333

Параметр	Значение
Количество каналов сопровождения	33
Количество каналов захвата	99
Частотный диапазон GPS, МГц	1575,42 ±0,5
Частотный диапазон ГЛОНАСС, МГц	1597,5...1605,9
Погрешность определения координат, не более, м (-130дБм, 24 часа статика, 50%)	3 в плане 4 по высоте
Погрешность определения плановой скорости, не более, м/с	0,05
Погрешность синхронизации секундной сетки времени к шкалам времени GPS, ГЛОНАСС, UTC, UTC(SU), не более, нс	±20
Среднее время до первого место определения, при уровне сигнала -130дБм, с	28 холодный старт 26 теплый старт 1 горячий старт 1 повторный захват
Чувствительность по обнаружению, не хуже, дБм	-148 холодный старт -148 теплый старт -160 горячий старт
Прогнозирование спутниковой обстановки, суток	7, 15, 30 – внешний источник данных
Чувствительность по слежению, навигационная задача не решена, дБм	-165
Чувствительность по слежению, навигационная задача решена, дБм	-163 в статике -158 в динамике
Система подавления помех	12-частотный подавитель, встроенный
Темп выдачи выходных данных, секунд	0,2 ... 255
Динамика, не более	ускорение, g 3 скорость изменения ускорения, g/c 1
Максимальная скорость, м/с	515
Максимальная высота, м	18000
Вычислительное ядро	ARM7
Интерфейс обмена	UART 2,8В LVCMOS
Параметры секундной метки времени	уровень длительность, мс 2,8В LVCMOS 1 по умолчанию (настраивается)
Основное напряжение питания, В	2,8...4,2
Резервное напряжение питания, В	2,3...4,2
Уровень чувствительности к ESD по IEC 61000-4-2	экран остальные выводы 3 (8kV воздушный разряд) 1 (2kV воздушный разряд)
Ток потребления по цепи 3,3В, типовой, мА	поиск 34 (ГЛОНАСС+GPS) поиск 24 (GPS) слежение 26 (ГЛОНАСС+GPS) слежение 20 (GPS)
Ток потребления по цепи внешней резервной батареи, типовой, мкА	7
Размеры (длина x ширина x высота), мм ³	16x12,2x2,6
Масса, не более, г	1,2
Диапазон рабочих температур, °С	-40...+85

Технические и метрологические характеристики аппаратуры навигационной

Наименование характеристики	Значение характеристики
	Исполнение SL3333
Частотный диапазон, МГц	L1 - 1575,42 ± 0,5(GPS) от 1597,5 до 1605,9 (ГЛОНАСС)
Количество каналов	33 сопровождение 99 захват
Пределы допускаемой инструментальной погрешности определения координат в плане, м	± 3
Пределы допускаемой инструментальной погрешности определения скорости (при скоростях до 515 м/с), м/с	± 0,05
Поддержка режима дифференциальной коррекции, источники сигнала	SBAS (WAAS, EGNOS)
Системы координат	WGS-84, TOKYO MEAN, OSGB
Формат навигационных сообщений	NMEA 0183 v4.1
Набор сообщений	GPGGA, GNGLL, GNGSA, GPGSV, GLGSV, GNRMC, GPVTG, GPZDA
Диапазон рабочих температур, °С	от минус 40 до 85
Пиковое ударное ускорение механических ударов многократного действия при длительности от 10 мс, м/с ²	150
Амплитуда виброускорения в диапазоне частот от 20 до 1000 Гц, м/с ²	100
Напряжение питания, В: внешнее внутреннее; основное; резервное	5 (USB) 3,3 от 2,8 до 4,2 от 2,6 до 4,2
Типовая сила тока, потребляемого от цепи внешнего питания (по напряжению 5В), мА	50 (захват) 36 (слежение)
Разъемы для подключения антенна интерфейс и питание	SMA-JR USB-B
Габаритные размеры (длина x ширина x высота), мм, не более:	60x35x12 – без разъемов 75x35x18 – с разъемами
Масса, г, не более	28

Габаритно-присоединительные размеры приемника SL3333

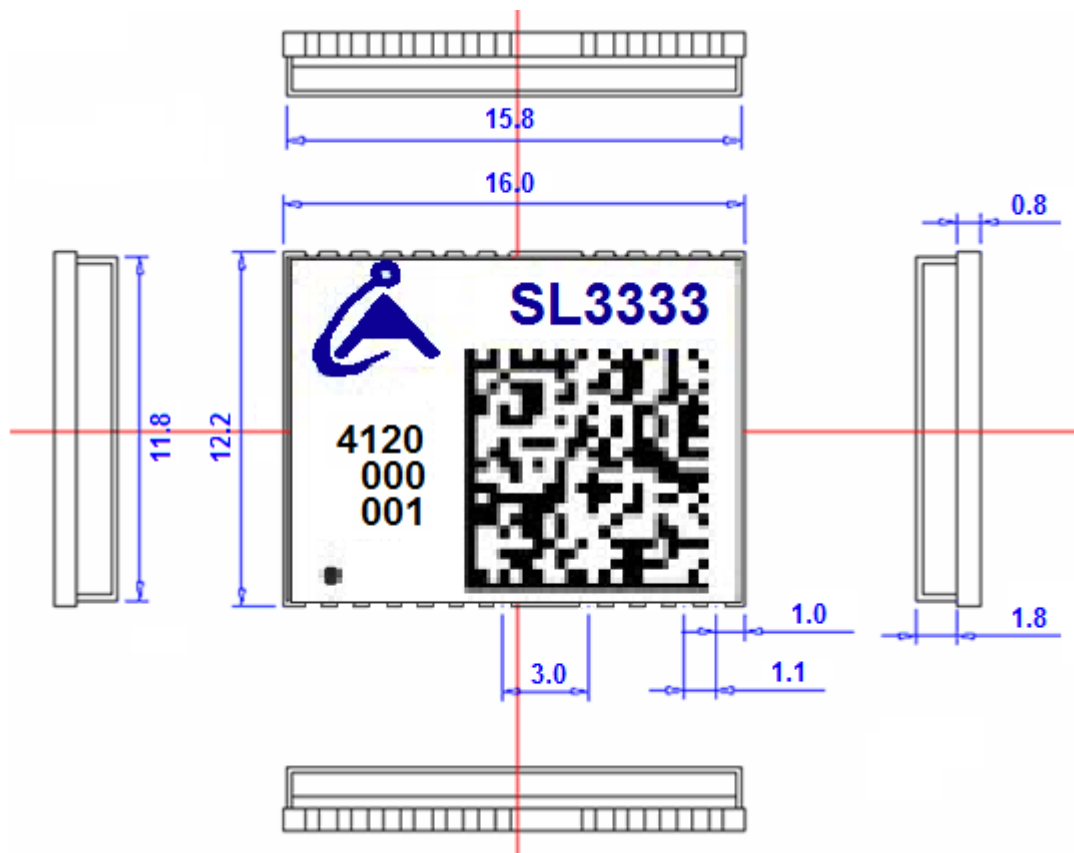


Рис.4. Габаритно-присоединительные размеры приемника SL3333. Контактные площадки показаны пунктирной линией. Номера контактов и метка первого вывода показаны условно.

Рекомендованное посадочное место для приемника SL3333

Рекомендованное посадочное место для установки SL3333 на печатную плату пользователя приведено на рисунке. 5. Все размеры: в миллиметрах.

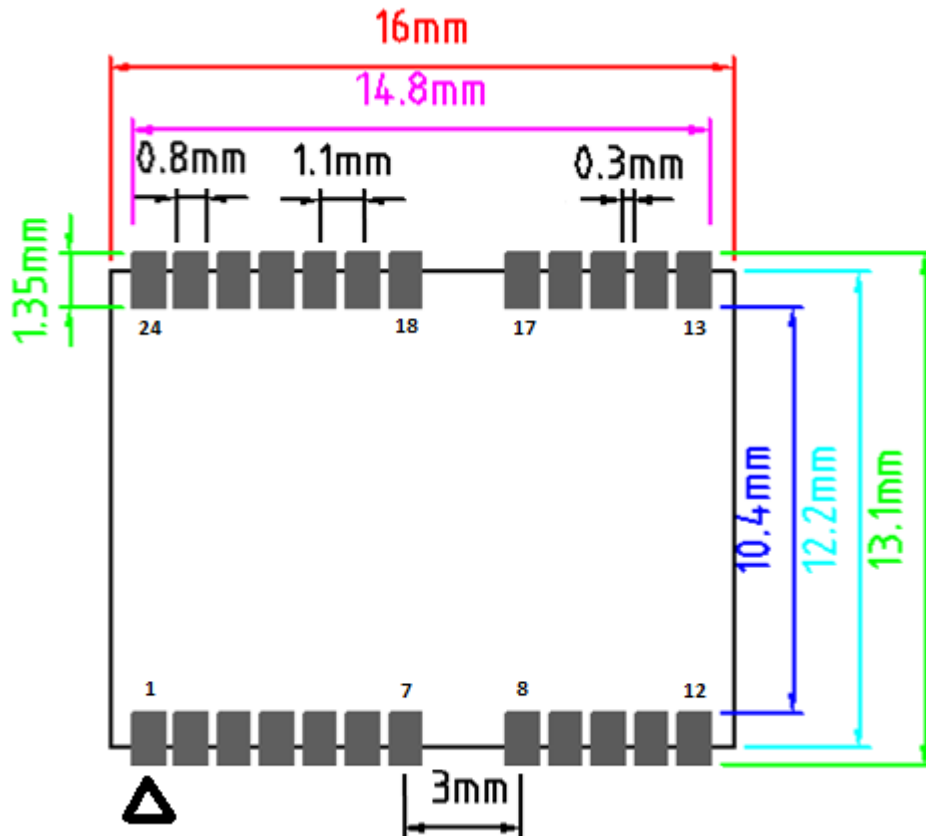


Рис.5. Рекомендуемое посадочное место для установки приемника SL3333.
Номера выводов и метка первого вывода показаны условно.

Под модулем не допускается проведение сигнальных цепей. Рекомендуется свободное место под модулем заполнить полигоном GND.

Назначение выводов приемника SL3333

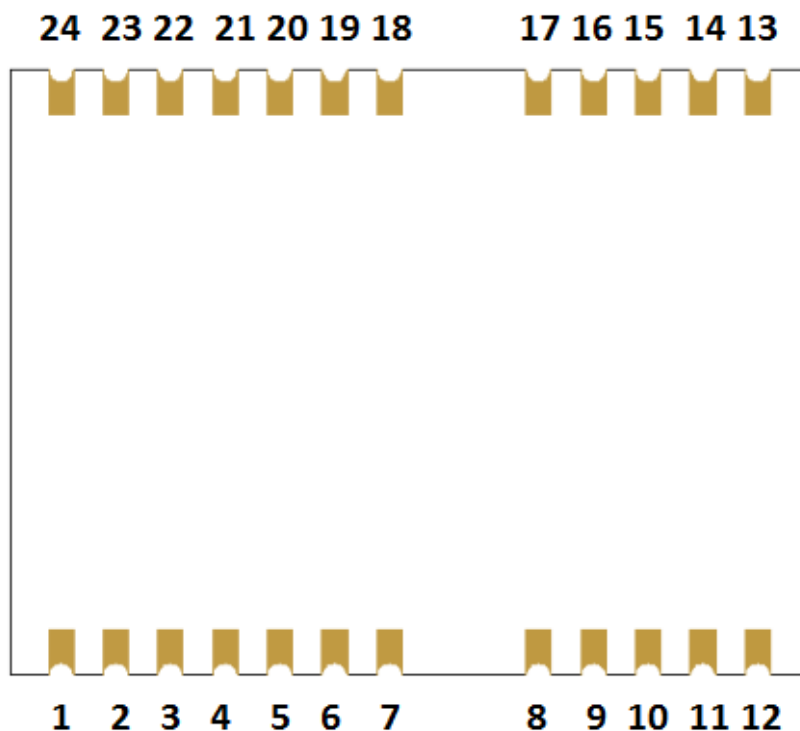


Рис.6. Расположение и нумерация выводов приемника SL3333. Вид сверху.
 Номера выводов показаны условно.

Описание сигнала	Тип	Номер контакта	Обозначение
Вход антенны	Analog	11	IN_RF
Общий высокочастотной части	Power	10, 12	RF GND
Питание +3,3В	Power	23	V_IN
Питание цепи резервной батареи	Power	22	V_RTC
Общий цифровой части	Power	13, 24	GND
Выход UART1 (NMEA)	Out	20	TX1
Вход UART1 (NMEA)	In	21	RX1
Сигнал метки времени	Out	3	PPS
Не подключено	---	1, 2, 4, 5, 6, 7, 8, 9, 14, 15, 16, 17, 18, 19	NC

Типовая схема подключения приемника SL3333

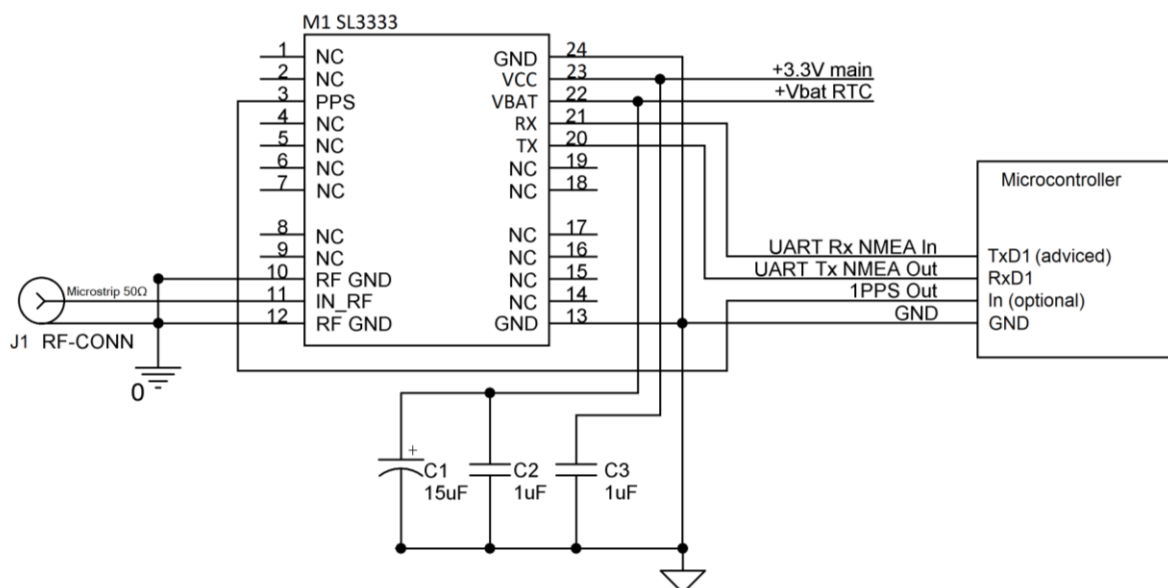


Рис.7. Типовая схема включения приемника SL3333 с передачей данных NMEA по UART.

На рисунке 7 приведена типовая схема включения приемника SL3333 с передачей данных NMEA по каналу UART.

Напряжение питания модуля $V_{cc} = 2,8...4,2$ В подается на контактную площадку 23 (V_{IN}). На схеме подключения данная цепь обозначена **+ 3.3 V main**.

Напряжение от резервной батареи в диапазоне $V_{bat} = 2,0...4,2$ В должно быть подано на контактную площадку 22 (V_{RTC}). На схеме подключения данная цепь обозначена **+Vbat RTC**. Рекомендуется поддерживать V_{bat} постоянно для обеспечения работы встроенных часов и памяти модуля.

Антенна (активная или пассивная) подключается к контакту 11 (IN_RF). На схеме подключения антенный разъем обозначен **J1**. Проводник, соединяющий 11 контакт приемника и антенну, должен быть выполнен в виде микрополосковой линии с волновым сопротивлением 50 Ом. Контакты 10 и 12 (RF GND) модуля представляют собой цепь высокочастотной «земли» для контакта 11 (на схеме условно обозначены символом «заштрихованной» земли). Питание на активную антенну для приема сигналов от спутников подается через встроенные цепи модуля. В случае применения активной антенны следует предусмотреть соответствующие нагрузочные характеристики источника питания модуля.

Выходной сигнал в виде последовательности сообщений NMEA выдается через последовательный порт UART (сигнал TX площадка 20, сигнал RX площадка 21). На данном порте сообщения NMEA присутствуют в состоянии заводской поставки. Эти сигналы на схеме обозначены **UART Tx NMEA** и **UART Rx NMEA** соответственно.

Настройка скорости обмена по последовательному порту UART, выбор группировок спутников ГЛОНАСС, ГЛОНАСС/GPS или GPS и прочие установки выполняются при помощи подачи на модуль специальных NMEA-подобных сообщений.

Сигнал метки времени PPS выведен на контакт 3. Этот сигнал может применяться аппаратурой потребителя для осуществления точной привязки времени прибора к стандартному времени UTC. На схеме подключения этот выходной сигнал обозначен **1PPS Out**.

Цепь GND (Общий) (контакты 13 и 24) должна быть подключена к цепи **GND** (Общий) конечного устройства, в котором применяется модуль.

Цепи GND и RF GND (на схеме обозначена «заштрихованной землей») объединены внутри модуля и не должны иметь связи друг с другом вне модуля во избежание снижения качества приема сигналов от антенны.

Внимание! При работе приемника с источником сигнала, имеющим низкое выходное сопротивление по постоянному току, следует поставить разделительный конденсатор в разрыв микрополосковой линии. В противном случае возможны перегрузка по току источника сигнала и/или перегрев приемника, что может привести к сокращению срока службы.

Энергосберегающие режимы

Важнейшей особенностью навигационных модулей, собранных на базе чипсета Mediatek MT3333, является их экономичность по питанию. Так, на конец 2014 года чипсет MT3333 остается самым экономичным и гибким в плане энергопотребления из всех серийно выпускающихся чипсетов. Соответственно, модули на основе этого чипсета лидируют по энерго-экономичности.

Далее в тексте **<*CS>** означает контрольную сумму сообщения, предваряемую символом *****. После этого следуют символы **<CR><LF>**, завершающие команду.

В примерах фрагмент **<*CS>** не указывается для упрощения восприятия.

Режим Standby

Режим энергосбережения с ток потребления, не превышающем 350мкА. Вход по команде, выход по приему любого байта.

\$PMTK161,0<*CS>

Команда входа в режим Standby:

\$PMTK161,0

Ответ на команду:

\$PMTK001,161,3

Команда выхода из режима Standby:

Любой байт

Режим Backup

Режим энергосбережения с ток потребления, не превышающим 25мкА. Вход по команде, выход по истечению заданного времени.

\$PMTK291,7,0,RTCWakeup,1<*CS>

Максимальное значение **RTCWakeup** составляет 518 400 000 миллисекунд (6 дней)

Команда входа в режим Backup

\$PMTK291,7,0,10000,1

Ответ на команду:

\$PMTK001,291,3

Команда выхода из режима Backup

Не требуется, выход через 10000мс (10с)

Режим периодического включения (Periodic)

Режим энергосбережения с током потребления, не превышающим 350мкА или 25мкА (в зависимости от установок). Расширение режимов Standby и Backup до автоматического повторения циклов.

PMTK223, SV, SNR, Extension Threshold, Extension Gap

SV = 1 Количество спутников, требующих обновления эфемерид (1...4)

SNR = 30 Соотношение сигнал-шум для старта обновления эфемерид (25...30)

Extension threshold = 180,000 msec. Удлинение времени работы для обновления эфемерид (40000...180000)

Extension gap = 60,000 msec. Время между двумя последовательными обновлениями эфемерид (0...3600000)

PMTK225, Type, Run Time, Sleep Time, Second Run Time, Second Sleep Time

Type = 1 (1 для «periodic backup»; 2 для «periodic standby»)

'0': Стандартный режим

- '1': Режим Periodic backup
- '2': Режим Periodic standby
- '4': Режим Perpetual backup (непрерывный)
- '8': Режим AlwaysLocate™ standby
- '9': Режим AlwaysLocate™ backup

Run time = 3,000мс. Время работы при наличии навигационного решения.

- '0': Отключено
- ≥1000мс: Включено
- Допустимые значения: 1000...2047000мс

Sleep time = 12,000мс. Время сна при наличии навигационного решения.

- '0': Отключено
- ≥1000мс: Включено
- Допустимые значения: 1000...2047000мс

Second run time = 18,000мс. Время работы при отсутствии навигационного решения.

- '0': Отключено
- ≥1000мс: Включено
- Допустимые значения: 1000...2047000мс
- Должно быть больше, чем Run time

Second sleep time = 72,000мс. Время работы при отсутствии навигационного решения.

- '0': Отключено
- ≥1000мс: Включено
- Допустимые значения: 1000...2047000мс
- Должно быть больше, чем Sleep time

Если время сна установлено больше, чем 2047с, приемник не будет переведен в состояние пониженного энергопотребления.

Перед включением или изменением параметров режима рекомендуется подать команду на сброс параметров периодического режима «Стандартный режим».

PMTK225,0

Примеры:

Периодические режимы

Режим **Periodic Backup**

- PMTK225,0
- PMTK223,1,25,180000,60000
- PMTK225,1,3000,12000,18000,72000

Режим **Periodic Standby**

- PMTK225,0
- PMTK223,1,25,180000,60000
- PMTK225,2,3000,12000,18000,72000

Режим **AlwaysLocate Standby**

- PMTK225,0
- PMTK225,8

Режим **AlwaysLocate Backup**

- PMTK225,0
- PMTK225,9

Работа приемника в дифференциальном режиме

Дифференциальный режим предназначен для существенного повышения точности определения местоположения приемником. Это повышение точности достигается за счет использования поправок, передаваемых спутниками SBAS (WAAS, EGNOS, MSAS, GAGAN):

- включить в приемнике режим поиска спутников дифференциальной коррекции:
\$PMTK313,1*2E<CR><LF>
- включить в приемнике «SBAS» как источник корректирующей информации:
\$PMTK301,1*2D<CR><LF>
- убедиться, что приемник учитывает корректирующий сигнал

При работе приемника в дифференциальном режиме в сообщении \$GPGGA поле GPSQual будет иметь значение 2.

Управление приемником

Управление работой приемника осуществляется как при помощи аппаратных средств, так и при помощи специальных команд, подаваемых на приемник.

Для управления программными режимами и параметрами приемника предназначен набор специальных команд, имеющий NMEA-подобный форма. Команды подаются на вход RX. Описание команд приведено в документе «Набор NMEA команд приемников KL3333 и SL3333.pdf» (актуальная версия доступна для разработчиков по запросу).

Монтаж

Приемники SL3333 разработаны как изделия, предназначенные для установки на платы конечного устройства (ОЕМ изделия).

Приемники разработаны для установки в качестве компонентов как на линии автоматизированного монтажа, так и для ручного монтажа, и пайки как свинцовосодержащими, так и бессвинцовыми паяльными пастами и/или припоями.

При ручном монтаже следует производить пайку при помощи заземленного паяльника, нагретого до температуры жала не выше 240°C , продолжительность касания одного вывода не должна превышать 3 секунд. Интервал между пайками соседних выводов должен быть не менее 2 секунд, между повторными пайками одного и того же вывода – не менее 30 секунд.

Температурный профиль пайки приемников бессвинцовыми пастами при автоматизированном монтаже приведен на рисунке Рис.16. Скорость охлаждения не должна превышать 3°C в секунду. График термопрофиля в случае применения свинцовосодержащих паст будет аналогичным по внешнему виду, но для выбора значений температуры и времени каждого из этапов следует руководствоваться документацией фирм-производителей для соответствующих паст.

При двустороннем монтаже плат приемники должны устанавливаться на ту сторону, которая монтируется и паяется в заключительном проходе через печь оплавления, т.к. в противном случае металлические экраны, установленные на платы приемников, могут оторваться от мест пайки и упасть вовнутрь печи.

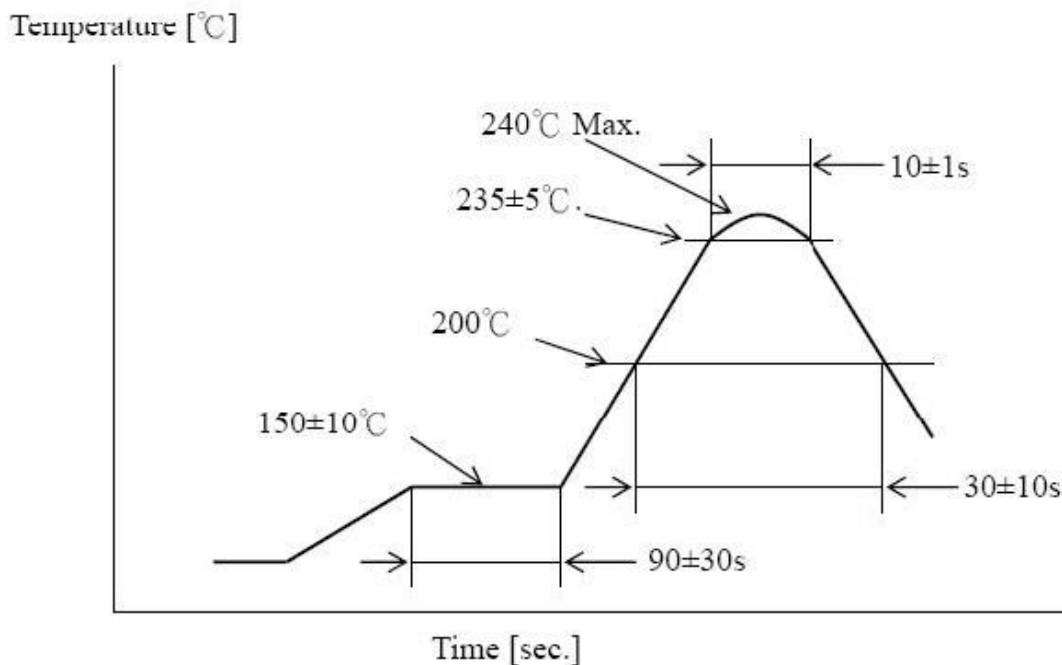


Рис. 16. Температурный профиль при пайке приемников бессвинцовыми пастами.

При демонтаже приемников с платы конечного изделия не допускается нагревать их до температуры, превышающей 250°C , время нахождения при температуре выше 230°C не должно превышать 40 секунд. В случае перегрева работоспособность демонтированных приемников может быть нарушена.

Изделия, демонтированные с явными следами перегрева и/или механических повреждений, не подлежат ремонту или замене в рамках гарантийных обязательств.

Также не подлежат ремонту или замене в рамках гарантийных обязательств демонтированные изделия, состояние которых не позволяет произвести анализ их работоспособности (отрыв дорожек или контактных площадок, сдвиг компонентов или экрана, излишки припоя на площадках и/или выводах, не позволяющие вставить изделие в тестовое оборудование).

Защита от электростатического напряжения

Аппаратура навигационная потребителей глобальных навигационных спутниковых систем ГЛОНАСС, GPS SL3333 как в виде плат, так и в виде навигационных приемных устройств (приемников) SL3333 являются изделиями, чувствительными к электростатическому разряду.

Перед применением изделий следует внимательно ознакомиться с требованиями по защите от электростатических разрядов!

Аппаратура навигационная и приемники SL3333 снабжены цепями защиты от электростатических разрядов, однако при несоблюдении требований по работе с ESD чувствительными изделиями могут быть сгенерированы напряжения, превышающие возможности защитных цепей. Следует иметь в виду, что напряжения статического электричества сильно зависят от относительной влажности воздуха (% RH) и материалов, с которыми контактирует работник.

Примерные значения генерируемого статического напряжения

	10-25% RH	65-90% RH
• Величина напряжения		
• Проход по полу, покрытому		
– виниловой плиткой	6,000V	100V
– ковром, ковровым	35,000V	1,500V
– обычным линолеумом	12,000V	250V
– антистатическим линолеумом	100V (max)	20V (max)
• Работник за столом		
– стандартное покрытие	6000V	100V
– антистатическое покрытие	50V (max)	10V (max)
• Стул с полиуретановым сидением	18,000V	1,500V
• Полиэтиленовый пакет, взятый со стола	20,000V	1,200V

Красным выделены значения напряжений, превышающие возможности ESD защиты изделий по воздушному пробую на экран приемника, **коричневым** – по остальным выводам.

Если не имеется гальванического контакта между локальным заземлением (например, поверхностью рабочего стола, измерительными приборами и т.д.) и цепью заземления (GND) печатной платы с установленным приемником, первым действием при работе с платой должно быть организация такого соединения. Запрещается применять при работе с приемниками незаземленное оборудование и/или приборы.

Перед подключением антенны к приемнику следует обеспечить подсоединение заземляющего контакта антенны к плате конечного устройства и/или приемника, то есть недопустимо применять разъемы, у которых возможно контактирование сначала по сигнальному контакту (центральной жиле), а потом по заземляющему контакту (экрану), например, разъемы типа F. Рекомендуется применение разъемов типов SMA, MMCX и подобных.

При касании антенного входа следует исключить контакт с любым заряженным изделием (например, керамическая антенна имеет емкость примерно 10...50пФ, коаксиальный кабель имеет емкость 50...100 пФ/м, паяльник может иметь емкость до 10нФ и т.д.). Также следует быть внимательными при контакте с материалами, которые могут генерировать и/или накапливать заряд. Очень хорошие результаты по борьбе со статическим электрическим зарядом дает применение заземленного антистатического оборудования (коврики на рабочем столе, заземляющие браслеты, антистатические перчатки, антистатическое покрытие пола, специальная обувь) и применение в рабочем помещении ионизатора воздуха, особенно в зимний период.

На любом этапе транспортирования, хранения, складской обработки, монтажа, эксплуатации, демонтажа и прочих работ с приемником должны быть предприняты соответствующие меры защиты от электростатических разрядов (ESD защита).

Техническое обслуживание

Аппаратура навигационная потребителей глобальных навигационных спутниковых систем ГЛОНАСС, GPS SL3333 не требует специальных видов технического обслуживания.

Текущий ремонт

Аппаратура навигационная потребителей глобальных навигационных спутниковых систем ГЛОНАСС, GPS SL3333 не требует текущего ремонта при соблюдении правил эксплуатации, изложенных в настоящем РЭ, при соблюдении требований к условиям эксплуатации, хранения и транспортирования. При возникновении отказов **аппаратура навигационная потребителей глобальных навигационных спутниковых систем ГЛОНАСС, GPS SL3333** должна быть возвращена на предприятие-изготовитель для диагностики и последующего ремонта. Возврат аппаратуры должен осуществляться в надлежащей упаковке (защита от ESD, исключено повреждение изделий при перевозке и/или обработке, исключено попадание влаги и/или посторонних предметов на/в изделия).

Транспортирование и хранение

Упакованные комплекты **аппаратуры навигационной потребителей глобальных навигационных спутниковых систем ГЛОНАСС, GPS SL3333** могут транспортироваться всеми видами транспорта на расстояния до 20000 км без ограничения скорости при температурах от -40°C до $+85^{\circ}\text{C}$ при их защите от прямого воздействия атмосферных осадков и механических повреждений по правилам, соответствующим требованиям ГОСТ 23088. Срок хранения **аппаратуры навигационной потребителей глобальных навигационных спутниковых систем ГЛОНАСС, GPS SL3333** в упаковке в отапливаемых хранилищах с регулируемой температурой окружающей среды от $+5$ до $+35^{\circ}\text{C}$ и относительной влажностью воздуха до 80% при температуре $+25^{\circ}\text{C}$ – не менее 10 лет.

Транспортирование и хранение **аппаратуры навигационной потребителей глобальных навигационных спутниковых систем ГЛОНАСС, GPS SL3333** должно осуществляться в таре, обеспечивающей защиту от электростатического заряда (**ESD защита**).